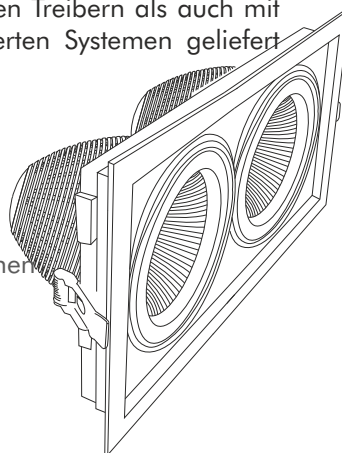




CEDES:
Die Lichtfabrik

Cedaled KE 2 V

Cedaled KE 2 V ist eine Einbauleuchte mit zwei kardanisch gelagerten und variabel verstellbaren Strahlern, die mit Reflektoren in unterschiedlichen Abstrahlwinkeln zur Verfügung stehen. Dabei differenziert man zwischen Flood, Medium, Semi oder Spot. Die unterschiedlichen Reflektoren werden werkzeuglos gewechselt. Die LED COB Platinen (chip on board) sind durch Schrauben am Kühlkörper befestigt und können ausgetauscht werden. Diese Einbauleuchte kann sowohl mit dimmbaren Treibern als auch mit Dali Treibern zum Einsatz in lichtgesteuerten Systemen geliefert werden.



Einsatzbereiche

Einsatz aufgrund des modernen, ästhetischen Designs unter anderem in Bereichen mit Kundenverkehr, z.B.:

- Shops
- Galerien
- Präsentation
- Fachmärkte
- Smart Home

Haftungsausschluss

Irrtum und Änderungen vorbehalten. Bitte vergewissern Sie sich, dass Sie den aktuellsten Stand des Datenblattes haben.
Release-Nr.: CEDES-CedaledKE 2 V-Datenblatt_DE_2017/03/07

Maße/Gewicht



Spannung



Leuchtentyp/Leuchten/Wattage/CRI/Kelvin



Reflektor



Farbe



Prüfzeichen



DIN Norm



Schutzart/Schutzklasse 2

